

WEIDLER

Arbeitsbühnen

Fachvermieter für Bau, Industrie und Handwerk

VERMIETPROGRAMM

Handwerk



Gehen Sie auf Nummer sicher - IPAF Sicherheitsschulungen
praxisnah und umfassend bei Weidler Arbeitsbühnenvermietung



Für den sicheren und effizienten Einsatz einer Arbeitsbühne ist eine gute Ausbildung unumgänglich. Auch hier unterstützen wir Sie gerne. Seit Mai 2009 sind wir ein IPAF zertifiziertes Schulungszentrum. Wir schulen und bilden Bediener nach internationalen Standards aus. Das bedeutet für Sie, dass Sie mit uns immer auf dem neuesten Stand in Sachen Arbeitssicherheit, nach DGUV 308-008, sind. Aufgrund des Grundsatzes DGUV 308-008 entscheiden sich immer mehr Unternehmen für eine sorgfältige und professionelle Ausbildung.

Unser bundesweites Schulungszentrum bietet Ihnen alle gängigen Schulungen rund um das Thema Arbeitsbühnen. Des weiteren bieten wir auch Inhouse-Schulungen (ab 10 Teilnehmer) bei Ihnen vor Ort an.

Auf unserer Internetseite www.weidler-arbeitsbuehnen.de finden Sie weitere Informationen über unser Angebot. Gerne können Sie sich auch persönlich an unseren Schulungsleiter, Herr Stamann, wenden:



Telefon: 0171-8908932
schulung@weidler-arbeitsbuehnen.de

Wir garantieren einen hohen Qualitätsstandard.

Die Schulungen sind eine Kombination aus Theorie und Praxis. Je nach Kategorie dauern die Schulungen ein bis zwei Tage. Sie umfassen eine theoretische und praktische Prüfung. Die Teilnehmerzahl in den Schulungen halten wir gering, damit ein optimales Lernergebnis erzielt wird.



Bedienerschulung

- für Personen die mit der Bedienung von Hubarbeitsbühnen beauftragt werden
- Sie beinhaltet technische und rechtliche Grundlagen, sowie effizienten Einsatz von Hubarbeitsbühnen

Einweiserschulung

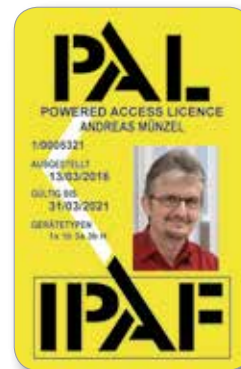
- Voraussetzung – bestandene Bedienerschulung
- für Personen, die Subunternehmen oder Fremdfirmen in die Bedienung der Hubarbeitsbühne einweisen müssen

Schulung für Führungskräfte

- für beauftragte Führungskräfte, die Einsätze für Hubarbeitsbühnen planen und koordinieren
- Sie umfasst berufgenossenschaftliche und rechtliche Grundlagen und geht besonders auf die Unterweisung, sowie Schulungspflichten des Unternehmers ein

Verlängerungskurs PAL Card (alle 5 Jahre notwendig)

- Ist notwendig um Bediener- oder Einweiserlizenz zu verlängern
- Der Kurs muss vor Ablaufdatum der Lizenz absolviert werden



VERMIETUNG

SERVICE

TRAINING

Bau

- Gelenkteleskop-Arbeitsbühnen (Diesel)
bis 20,00 m Arbeitshöhe
- Teleskop-Arbeitsbühnen (Diesel)
bis 48,00 m Arbeitshöhe
- Scheren-Arbeitsbühnen (Diesel & Elektro)
bis 24,00 m Arbeitshöhe

Industrie

- Gelenkteleskop-Arbeitsbühnen (Elektro)
bis 21,00 m Arbeitshöhe
- Teleskopmast-Arbeitsbühnen (Elektro)
bis 12,50 m Arbeitshöhe

Handwerk

- Anhänger-Arbeitsbühnen
bis 18,00 m Arbeitshöhe
- Raupenteleskop-Arbeitsbühnen
bis 30,00 m Arbeitshöhe
- LKW-Arbeitsbühnen
bis 37,00 m Arbeitshöhe

Sondergeräte

- Teleskopstapler
bis 20,50 m Hubhöhe

Alle Angaben in diesem Prospekt dienen lediglich der Information und haben keinen bindenden Charakter. Die technischen Daten sind Herstellerangaben und baureihenabhängig. Weidler behält sich das Recht vor, jederzeit und ohne Ankündigung Spezifikations- und Modelländerungen vorzunehmen.

Anhänger-Arbeitsbühnen

Seite 6-8



Raupenteleskop-Arbeitsbühnen

Seite 9-14



LKW-Arbeitsbühnen

Seite 15-31



Handwerk

Legende

H = Hydraulische Abstützung

K = Kettenfahrwerk

S = Selbstfahrantrieb

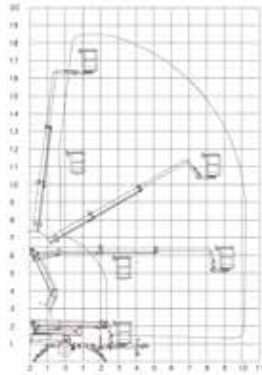
HV-Abstützung = Horizontale-Vertikale Abstützung

● = vorhanden

◐ = teilweise vorhanden

○ = nicht vorhanden

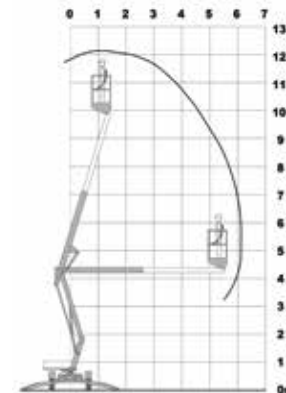
Anhänger-Arbeitsbühnen



Typ: A 180HS

Arbeitshöhe	18,30 m
Plattformhöhe	16,30 m
max. seitliche Reichweite	10,15 m
Transportlänge	6,70 m
Transportbreite	1,60 m
Transporthöhe	1,99 m
Abstützbreite	4,21 m
Größe Arbeitskorb (LxB)	1,25 m x 0,80 m
Tragkraft Arbeitskorb	200 kg
Personenanzahl im Arbeitskorb	2
Gesamtgewicht	2.600 kg
Stützlast	100 kg
Antrieb	Batterie
Isolierung gegen 1000 V	○
Selbstfahrantrieb	●
Drehbarer Arbeitskorb	●
Dreh-/Schwenkbereich	400°
Ausstattung	○
Sonstiges	Aggregat (eing.)

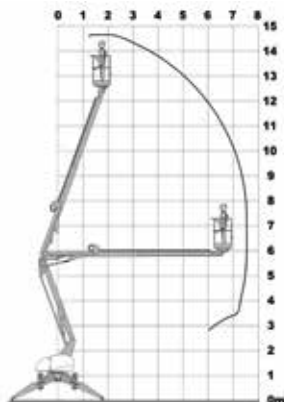
Anhänger-Arbeitsbühnen



Typ: AGT 120H

Arbeitshöhe	12,20 m
Plattformhöhe	10,20 m
max. seitliche Reichweite	6,10 m
Transportlänge	4,60 m
Transportbreite	1,60 m
Transporthöhe	1,90 m
Abstützbreite	3,75 m x 3,60 m
Größe Arbeitskorb (LxB)	außen 0,90 m x 0,96 m
Tragkraft Arbeitskorb	200 kg
Personenanzahl im Arbeitskorb	2
Gesamtgewicht	1.410 kg
Stützlast	100 kg
Antrieb	Batterie
Isolierung gegen 1000 V	○
Selbstfahrantrieb	○
Drehbarer Arbeitskorb	○
Dreh-/Schwenkbereich	360°
Ausstattung	○
Sonstiges	verstellbare Achsbreite (1,10 m bis 1,60 m)

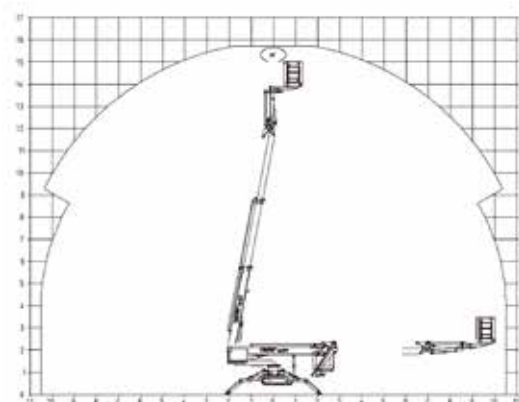
Anhänger-Arbeitsbühnen



Typ: AGT 145HS

Arbeitshöhe	14,70 m
Plattformhöhe	12,70 m
max. seitliche Reichweite	7,50 m
Transportlänge	5,60 m
Transportbreite	1,60 m
Transporthöhe	2,08 m
Abstützbreite	3,96 m x 3,84 m
Größe Arbeitskorb (LxB)	außen 0,90 m x 1,40 m
Tragkraft Arbeitskorb	225 kg
Personenanzahl im Arbeitskorb	2
Gesamtgewicht	1.770 kg
Stützlast	100 kg
Antrieb	Batterie
Isolierung gegen 1000 V	○
Selbstfahrantrieb	●
Drehbarer Arbeitskorb	○
Dreh-/Schwenkbereich	400°
Ausstattung	○
Sonstiges	○

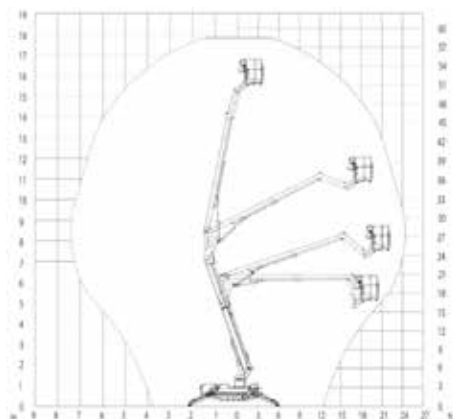
Raupenteleskop-Arbeitsbühnen



Typ: RT 160H

Arbeitshöhe	16,00 m
Plattformhöhe	14,00 m
max. seitliche Reichweite	10,50 m
Transportlänge	4,99 m
Transportbreite	0,94 m
Transporthöhe	1,98 m
Abstützbreite	4,20 m
Größe Arbeitskorb (LxB)	1,28 m x 0,82 m
Tragkraft Arbeitskorb	200 kg
Personenanzahl im Arbeitskorb	2
Gesamtgewicht	2.390 kg
Stützlast	○
Antrieb	Diesel/Elektro
Isolierung gegen 1000 V	○
Selbstfahrantrieb	●
Drehbarer Arbeitskorb	●
Dreh-/Schwenkbereich	450°
Ausstattung	Korbarm
Sonstiges	Gummiketten spurenfrei

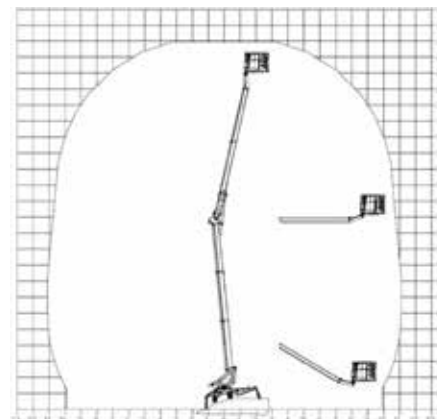
Raupenteleskop-Arbeitsbühnen



Typ: RGT 175H

Arbeitshöhe	17,60 m
Plattformhöhe	15,60 m
max. seitliche Reichweite	7,60 m
Transportlänge	5,12 m
Transportbreite	0,78 m
Transporthöhe	1,99 m
Abstützbreite	3,30 m
Größe Arbeitskorb (LxB)	1,20 m x 0,70 m
Tragkraft Arbeitskorb	200 kg
Personenanzahl im Arbeitskorb	2
Gesamtgewicht	2.330 kg
Stützlast	○
Antrieb	Diesel/Elektro
Isolierung gegen 1000 V	○
Selbstfahrantrieb	●
Drehbarer Arbeitskorb	○
Dreh-/Schwenkbereich	355°
Ausstattung	○
Sonstiges	Gummiketten spurfrei

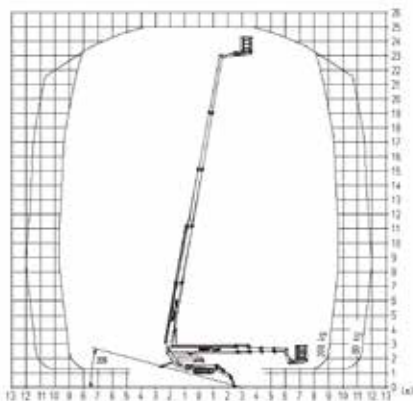
Raupenteleskop-Arbeitsbühnen



Typ: RGT 230H

Arbeitshöhe	23,00 m
Plattformhöhe	21,00 m
max. seitliche Reichweite	11,20 m
Transportlänge	ohne Lafette 6,20 m; mit Lafette 8,12 m
Transportbreite	ohne Lafette 0,98 m; mit Lafette 1,88 m
Transporthöhe	ohne Lafette 1,98 m; mit Lafette 2,60 m
Abstützbreite	schmal 2,70 m; breit 4,40 m
Größe Arbeitskorb (LxB)	1,40 m x 0,70 m
Tragkraft Arbeitskorb	200 kg
Personenanzahl im Arbeitskorb	2
Gesamtgewicht	ohne Lafette 3.040 kg; mit Lafette 3.500 kg
Stützlast	150 kg (Lafette)
Antrieb	Diesel/Elektro
Isolierung gegen 1000 V	○
Selbstfahrantrieb	●
Drehbarer Arbeitskorb	●
Dreh-/Schwenkbereich	360°
Ausstattung	○
Sonstiges	Gummiketten spurfrei

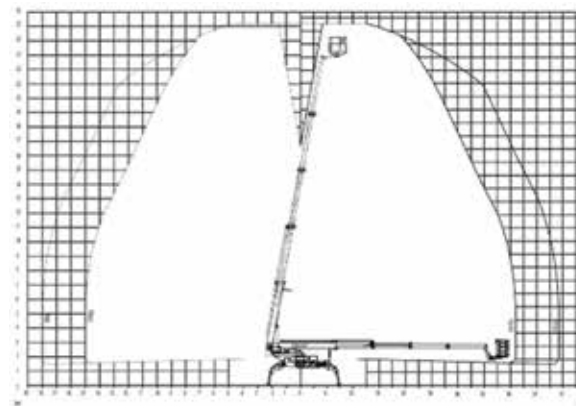
Raupenteleskop-Arbeitsbühnen



Typ: RT 250H

Arbeitshöhe	25,00 m
Plattformhöhe	23,00 m
max. seitliche Reichweite	12,00 m bei 80 kg; 9,70 m bei 200 kg
Transportlänge	ohne Lafette 7,75 m; mit Lafette 8,75 m
Transportbreite	ohne Lafette 1,78 m; mit Lafette 1,87 m
Transporthöhe	ohne Lafette 2,10 m; mit Lafette 2,70 m
Abstützbreite	5,10 m
Größe Arbeitskorb (LxB)	1,20 m x 0,80 m
Tragkraft Arbeitskorb	200 kg
Personenanzahl im Arbeitskorb	2
Gesamtgewicht	ohne Lafette 2.830 kg; mit Lafette 3.100 kg
Stützlast	100 kg (Lafette)
Antrieb	Diesel/Elektro
Isolierung gegen 1000 V	○
Selbstfahrantrieb	●
Drehbarer Arbeitskorb	●
Dreh-/Schwenkbereich	450°
Ausstattung	Funkfernsteuerung
Sonstiges	Gummiketten spurenfrei; Abstützlänge mind. 6,00 m

Raupenteleskop-Arbeitsbühnen

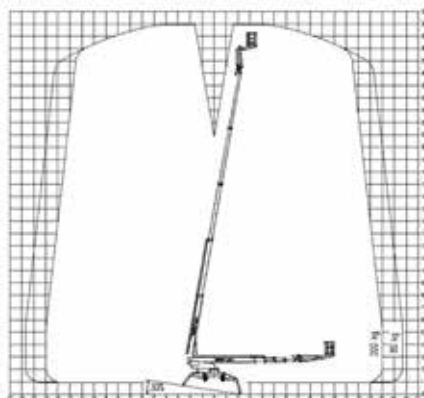


Typ: RT 250HI

Selbstabholung möglich

Arbeitshöhe	25,20 m
Plattformhöhe	23,20 m
max. seitliche Reichweite	18,00 m bei 80 kg; 15,00 m bei 200 kg
Transportlänge	min. 7,05 m; max. 7,60 m
Transportbreite	min. 1,58 m; max. 1,96 m
Transporthöhe	1,98 m
Abstützbreite	schmal 3,50 m; breit 5,80 m
Größe Arbeitskorb (LxB)	1,20 m x 0,80 m
Tragkraft Arbeitskorb	200 kg
Personenanzahl im Arbeitskorb	2
Gesamtgewicht	3.760 kg
Stützlast	○
Antrieb	Diesel/Elektro
Isolierung gegen 1000 V	○
Selbstfahrantrieb	●
Drehbarer Arbeitskorb	●
Dreh-/Schwenkbereich	450°
Ausstattung	○
Sonstiges	Höhenverstellbares Fahrwerk; Gummiketten spurenfrei; Arbeitskorb abnehmbar; spezielles Transportfahrzeug für Abholer

Raupenteleskop-Arbeitsbühnen

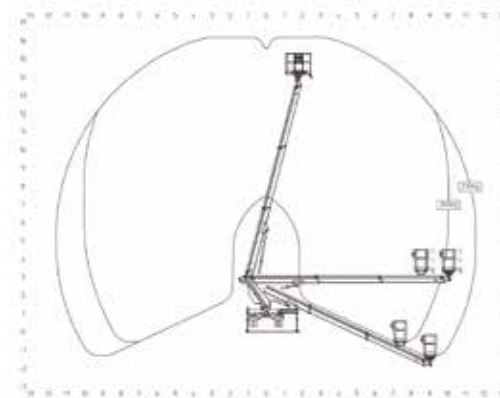


Typ: RT 300H

Selbstabholung möglich

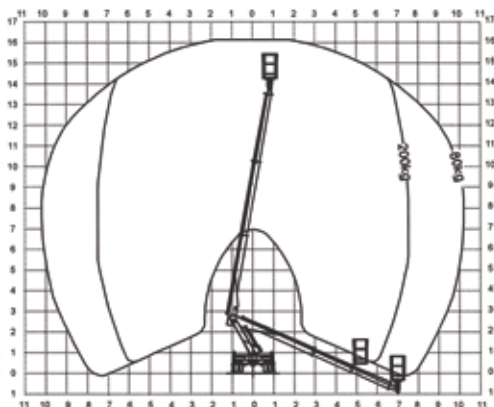
Arbeitshöhe	30,00 m
Plattformhöhe	28,00 m
max. seitliche Reichweite	15,70 m bei 80 kg; 14,00 m bei 200 kg
Transportlänge	7,20 m
Transportbreite	1,58 m
Transporthöhe	1,98 m
Abstützbreite	schmal 2,58 m; breit 4,34 m
Größe Arbeitskorb (LxB)	1,20 m x 0,80 m
Tragkraft Arbeitskorb	200 kg
Personenanzahl im Arbeitskorb	2
Gesamtgewicht	4.200 kg
Stützlast	○
Antrieb	Diesel/Elektro
Isolierung gegen 1000 V	○
Selbstfahrantrieb	●
Drehbarer Arbeitskorb	●
Dreh-/Schwenkbereich	450°
Ausstattung	Korbarm
Wahlweise	Trenngitter für Baumbeschnitt
Sonstiges	Funkfernsteuerung bis 100 m Reichweite; Gummiketten spurenfrei; spezielles Transportfahrzeug für Abholer

LKW-Arbeitsbühnen



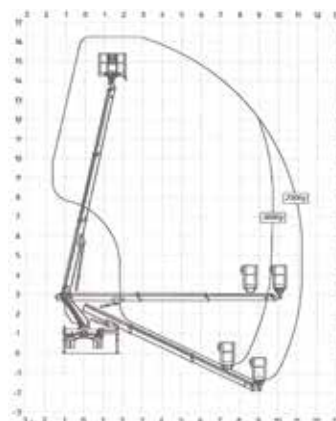
Typ: L 160 E

Arbeitshöhe	16,20 m
Plattformhöhe	14,20 m
max. seitliche Reichweite	11,20 m bei 230 kg; 9,70 m bei 300 kg
Fahrzeuglänge	7,15 m
Fahrzeugbreite ohne Außenspiegel	2,20 m
Fahrzeughöhe	2,90 m
Abstützung senkrecht	●
Abstützbreite	2,35 m
Abstützung einseitig	●
Abstützbreite	3,00 m
Abstützung zweiseitig	●
Abstützbreite	3,70 m
Größe Arbeitskorb (LxB)	1,40 m x 0,70 m
Tragkraft Arbeitskorb	300 kg
Personenanzahl im Arbeitskorb	2
Gesamtgewicht	3.350 kg
Führerscheinklasse	3/B
Korbarm	○
Drehbarer Arbeitskorb	●
Korbwechsel-System	○
Steckdose im Arbeitskorb	○
Isolierung gegen 1000 V	○
Dreh-/Schwenkbereich	360°
Ausstattung	Doppelantrieb
Wahlweise	Diesel/Elektro 24V
Sonstiges	○



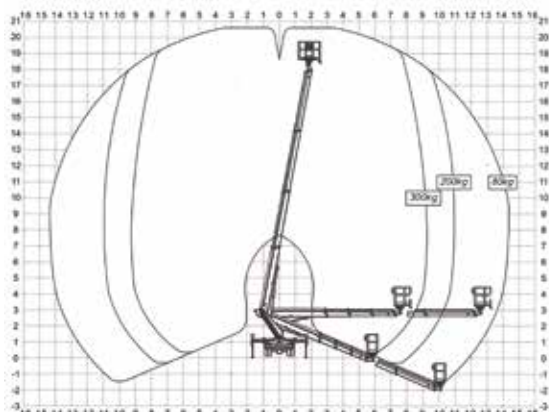
Typ: L 160I

Arbeitshöhe	16,44 m
Plattformhöhe	14,44 m
max. seitliche Reichweite	10,00 m bei 80 kg; 7,20 m bei 200 kg
Fahrzeuglänge	6,70 m
Fahrzeugbreite ohne Außenspiegel	2,20 m
Fahrzeughöhe	3,00 m
Abstützung senkrecht	●
Abstützbreite	2,15 m
Abstützung einseitig	○
Abstützbreite	○
Abstützung zweiseitig	○
Abstützbreite	○
Größe Arbeitskorb (LxB)	1,15 m x 0,64 m
Tragkraft Arbeitskorb	200 kg
Personenanzahl im Arbeitskorb	2
Gesamtgewicht	3.500 kg
Führerscheinklasse	3/B
Korbarm	○
Drehbarer Arbeitskorb	●
Korbwechsel-System	○
Steckdose im Arbeitskorb	●
Isolierung gegen 1000 V	○
Dreh-/Schwenkbereich	360°
Ausstattung	○
Wahlweise	○
Sonstiges	○



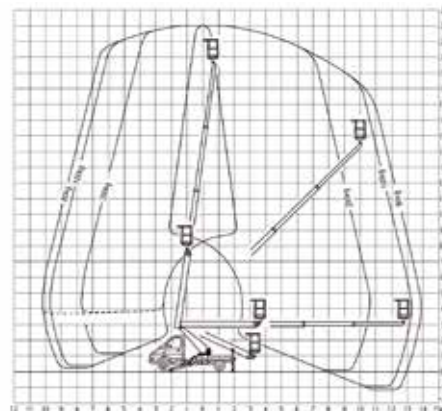
Typ: L 160II

Arbeitshöhe	16,15 m
Plattformhöhe	14,15 m
max. seitliche Reichweite	10,00 m bei 300 kg; 11,50 m bei 230 kg
Fahrzeuglänge	6,06 m
Fahrzeugbreite ohne Außenspiegel	2,20 m
Fahrzeughöhe	2,90 m
Abstützung senkrecht	●
Abstützbreite	2,22 m
Abstützung einseitig	●
Abstützbreite	2,88 m
Abstützung zweiseitig	●
Abstützbreite	3,53 m
Größe Arbeitskorb (LxB)	1,40 m x 0,70 m
Tragkraft Arbeitskorb	300 kg
Personenanzahl im Arbeitskorb	2
Gesamtgewicht	3.500 kg
Führerscheinklasse	3/B
Korbarm	○
Drehbarer Arbeitskorb	●
Korbwechsel-System	○
Steckdose im Arbeitskorb	●
Isolierung gegen 1000 V	○
Dreh-/Schwenkbereich	400°
Ausstattung	HV-Abstützung
Wahlweise	○
Sonstiges	○



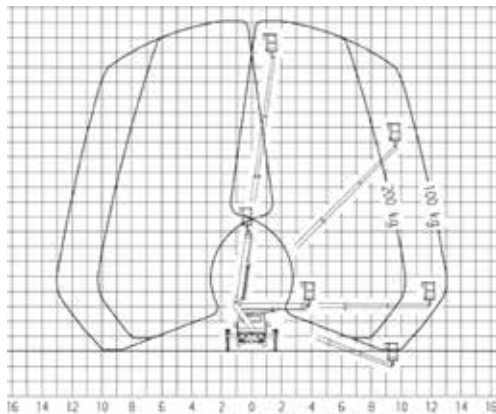
Typ: L 200

Arbeitshöhe	20,60 m
Plattformhöhe	18,60 m
max. seitliche Reichweite	14,30 m bei 80 kg; 10,90 m bei 200 kg; 9,20 m bei 300 kg
Fahrzeuglänge	6,00 m
Fahrzeugbreite ohne Außenspiegel	2,23 m
Fahrzeughöhe	2,98 m
Abstützung senkrecht	●
Abstützbreite	2,23 m
Abstützung einseitig	●
Abstützbreite	2,90 m
Abstützung zweiseitig	●
Abstützbreite	3,54 m
Größe Arbeitskorb (LxB)	1,40 m x 0,70 m
Tragkraft Arbeitskorb	300 kg
Personenanzahl im Arbeitskorb	2
Gesamtgewicht	3.320 kg
Führerscheinklasse	3/B
Korbarm	○
Drehbarer Arbeitskorb	●
Korbwechsel-System	○
Steckdose im Arbeitskorb	●
Isolierung gegen 1000 V	○
Dreh-/Schwenkbereich	360°
Ausstattung	HV-Abstützung
Wahlweise	○
Sonstiges	○



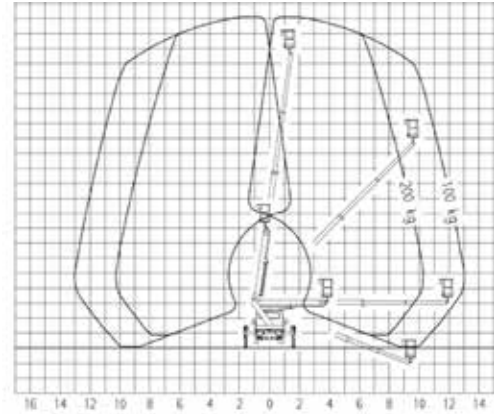
Typ: L 220

Arbeitshöhe	22,00 m
Plattformhöhe	20,00 m
max. seitliche Reichweite	13,80 m bei 80 kg; 10,50 m bei 100 kg; 9,10 m bei 200 kg
Fahrzeuglänge	7,23 m
Fahrzeugbreite ohne Außenspiegel	2,02 m
Fahrzeughöhe	3,02 m
Abstützung senkrecht	○
Abstützbreite	○
Abstützung einseitig	○
Abstützbreite	○
Abstützung zweiseitig	●
Abstützbreite	2,51 m hinten; 3,16 m vorn
Größe Arbeitskorb (LxB)	1,40 m x 0,70 m
Tragkraft Arbeitskorb	200 kg
Personenanzahl im Arbeitskorb	2
Gesamtgewicht	3.500 kg
Führerscheinklasse	3/B
Korbarm	○
Drehbarer Arbeitskorb	●
Korbwechsel-System	○
Steckdose im Arbeitskorb	●
Isolierung gegen 1000 V	○
Dreh-/Schwenkbereich	450°
Ausstattung	Klapp-Abstützung
Wahlweise	○
Sonstiges	○



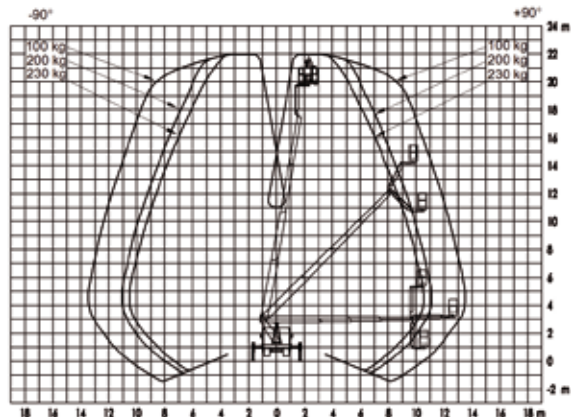
Typ: L 220II

Arbeitshöhe	22,25 m
Plattformhöhe	20,25 m
max. seitliche Reichweite	14,00 m bei 100 kg; 11,10 m bei 200 kg
Fahrzeuglänge	6,45 m
Fahrzeugbreite ohne Außenspiegel	2,10 m
Fahrzeughöhe	3,01 m
Abstützung senkrecht	●
Abstützbreite	2,10 m
Abstützung einseitig	●
Abstützbreite	2,80 m
Abstützung zweiseitig	●
Abstützbreite	3,50 m
Größe Arbeitskorb (LxB)	1,40 m x 0,70 m
Tragkraft Arbeitskorb	200 kg
Personenanzahl im Arbeitskorb	2
Gesamtgewicht	3.500 kg
Führerscheinklasse	3/B
Korbarm	○
Drehbarer Arbeitskorb	●
Korbwechsel-System	○
Steckdose im Arbeitskorb	●
Isolierung gegen 1000 V	●
Dreh-/Schwenkbereich	450°
Ausstattung	HV-Abstützung
Wahlweise	○
Sonstiges	zulässige Aufstellneigung bis 5° (automatische Reichweitenanpassung); max. Reichweite von 14,00 m nur über Heckbereich möglich



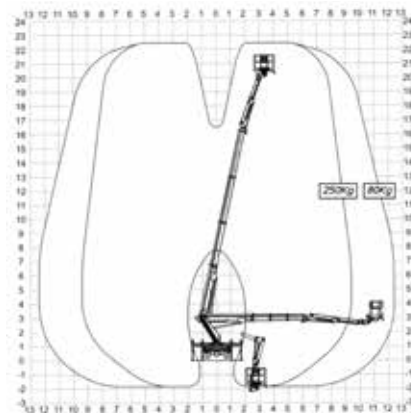
Typ: L 220III

Arbeitshöhe	22,00 m
Plattformhöhe	20,00 m
max. seitliche Reichweite	14,00 m bei 100 kg; 11,10 m bei 200 kg
Fahrzeuglänge	7,20 m
Fahrzeugbreite ohne Außenspiegel	2,20 m
Fahrzeughöhe	3,00 m
Abstützung senkrecht	●
Abstützbreite	2,15 m
Abstützung einseitig	●
Abstützbreite	2,90 m
Abstützung zweiseitig	●
Abstützbreite	3,50 m
Größe Arbeitskorb (LxB)	1,40 m x 0,70 m
Tragkraft Arbeitskorb	200 kg
Personenanzahl im Arbeitskorb	2
Gesamtgewicht	3.500 kg
Führerscheinklasse	3/B
Korbarm	○
Drehbarer Arbeitskorb	●
Korbwechsel-System	○
Steckdose im Arbeitskorb	●
Isolierung gegen 1000 V	●
Dreh-/Schwenkbereich	450°
Ausstattung	HV-Abstützung
Wahlweise	○
Sonstiges	zulässige Aufstellneigung bis 5° (automatische Reichweitenanpassung); max. Reichweite von 14,00 m nur über Heckbereich möglich



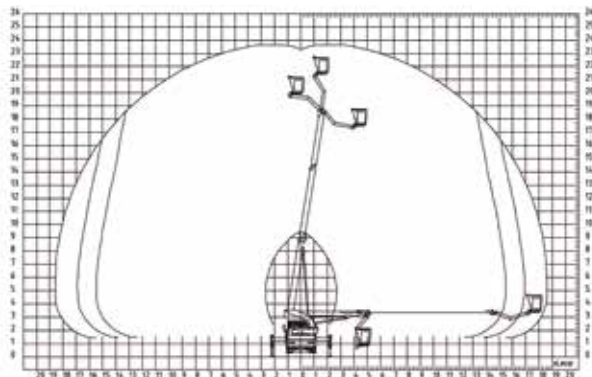
Typ: L 220K

Arbeitshöhe	22,00 m
Plattformhöhe	20,00 m
max. seitliche Reichweite	16,40 m bei 100 kg; 13,20 m bei 200 kg; 12,50 m bei 230 kg
Fahrzeuglänge	7,00 m
Fahrzeugbreite ohne Außenspiegel	2,20 m
Fahrzeughöhe	2,99 m
Abstützung senkrecht	●
Abstützbreite	2,20 m
Abstützung einseitig	●
Abstützbreite	2,85 m
Abstützung zweiseitig	●
Abstützbreite	3,52 m
Größe Arbeitskorb (LxB)	1,40 m x 0,70 m
Tragkraft Arbeitskorb	230 kg
Personenanzahl im Arbeitskorb	2
Gesamtgewicht	3.500 kg
Führerscheinklasse	3/B
Korbarm	●
Drehbarer Arbeitskorb	●
Korbwechsel-System	○
Steckdose im Arbeitskorb	●
Isolierung gegen 1000 V	●
Dreh-/Schwenkbereich	450°
Ausstattung	HV-Abstützung
Wahlweise	○
Sonstiges	zulässige Aufstellneigung bis 5° (automatische Reichweitenanpassung); max. Reichweite von 16,40 m nur über Heckbereich möglich



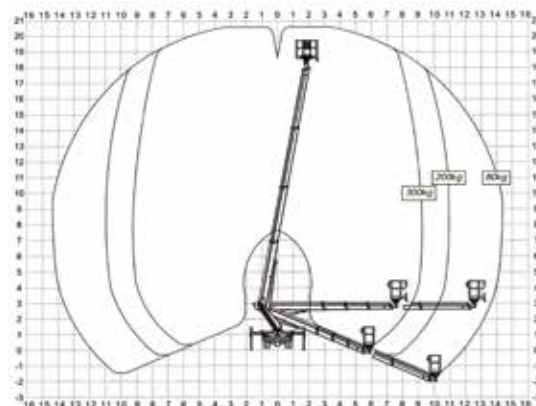
Typ: L 225K

Arbeitshöhe	22,60 m
Plattformhöhe	20,60 m
max. seitliche Reichweite	9,40 m bei 250 kg; 12,40 m bei 80 kg
Fahrzeuglänge	6,56 m
Fahrzeugbreite ohne Außenspiegel	2,15 m
Fahrzeughöhe	3,06 m
Abstützung senkrecht	●
Abstützbreite	2,22 m
Abstützung einseitig	●
Abstützbreite	2,90 m
Abstützung zweiseitig	●
Abstützbreite	3,55 m
Größe Arbeitskorb (LxB)	1,40 m x 0,70 m
Tragkraft Arbeitskorb	250 kg
Personenanzahl im Arbeitskorb	2
Gesamtgewicht	3.500 kg
Führerscheinklasse	3/B
Korbarm	●
Drehbarer Arbeitskorb	●
Korbwechsel-System	○
Steckdose im Arbeitskorb	●
Isolierung gegen 1000 V	○
Dreh-/Schwenkbereich	400°
Ausstattung	HV-Abstützung
Wahlweise	○
Sonstiges	○



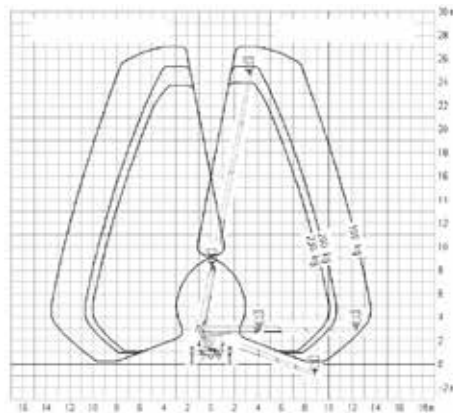
Typ: L 235

Arbeitshöhe	23,50 m
Plattformhöhe	21,50 m
max. seitliche Reichweite	18,50 m bei 120 kg; 17,00 m bei 200 kg; 15,50 m bei 280 kg
Fahrzeuginnenlänge	7,05 m
Fahrzeuginnenbreite ohne Außenspiegel	2,55 m
Fahrzeuginnenhöhe	3,34 m
Abstützung senkrecht	●
Abstützbreite	2,26 m
Abstützung einseitig	●
Abstützbreite	3,38 m
Abstützung zweiseitig	●
Abstützbreite	4,40 m
Größe Arbeitskorb (LxB)	1,62 m x 0,82 m
Tragkraft Arbeitskorb	280 kg
Personenanzahl im Arbeitskorb	3
Gesamtgewicht	7.490 kg
Führerscheinklasse	3/C1
Korbarm	●
Drehbarer Arbeitskorb	●
Korbwechsel-System	●
Steckdose im Arbeitskorb	●
Isolierung gegen 1000 V	○
Dreh-/Schwenkbereich	500°
Ausstattung	HV-Abstützung
Wahlweise	○
Sonstiges	schwenkt innerhalb der Fahrzeuginnenbreite



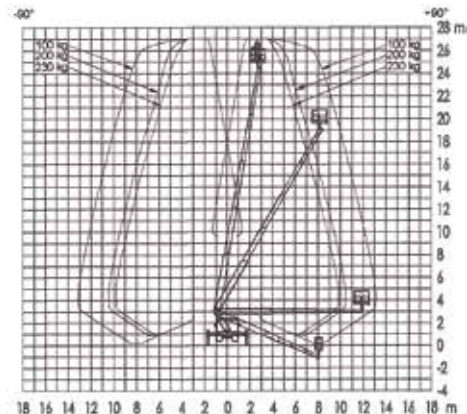
Typ: L 240

Arbeitshöhe	24,00 m
Plattformhöhe	22,00 m
max. seitliche Reichweite	14,30 m bei 80 kg; 10,90 m bei 200 kg; 9,20 m bei 300 kg
Fahrzeuginnenlänge	7,10 m
Fahrzeuginnenbreite ohne Außenspiegel	2,20 m
Fahrzeuginnenhöhe	3,15 m
Abstützung senkrecht	●
Abstützbreite	2,20 m
Abstützung einseitig	●
Abstützbreite	2,90 m
Abstützung zweiseitig	●
Abstützbreite	3,55 m
Größe Arbeitskorb (LxB)	1,40 m x 0,70 m
Tragkraft Arbeitskorb	250 kg
Personenanzahl im Arbeitskorb	2
Gesamtgewicht	3.350 kg
Führerscheinklasse	3/B
Korbarm	○
Drehbarer Arbeitskorb	●
Korbwechsel-System	○
Steckdose im Arbeitskorb	●
Isolierung gegen 1000 V	○
Dreh-/Schwenkbereich	360°
Ausstattung	○
Wahlweise	○
Sonstiges	○



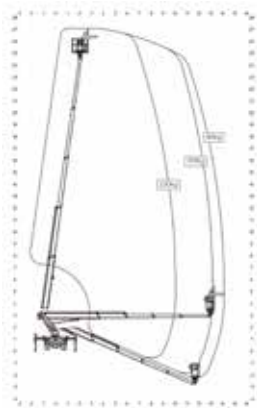
Typ: L 270

Arbeitshöhe	27,00 m
Plattformhöhe	25,00 m
max. seitliche Reichweite	14,80 m bei 100 kg; 11,60 m bei 200 kg; 10,90 m bei 230 kg
Fahrzeuglänge	6,75 m
Fahrzeugbreite ohne Außenspiegel	2,15 m
Fahrzeughöhe	3,00 m
Abstützung senkrecht	●
Abstützbreite	2,15 m
Abstützung einseitig	●
Abstützbreite	2,80 m
Abstützung zweiseitig	●
Abstützbreite	3,54 m
Größe Arbeitskorb (LxB)	1,40 m x 0,70 m
Tragkraft Arbeitskorb	230 kg
Personenanzahl im Arbeitskorb	2
Gesamtgewicht	3.500 kg
Führerscheinklasse	3/B
Korbarm	○
Drehbarer Arbeitskorb	●
Korbwechsel-System	○
Steckdose im Arbeitskorb	●
Isolierung gegen 1000 V	●
Dreh-/Schwenkbereich	450°
Ausstattung	HV-Abstützung
Wahlweise	○
Sonstiges	zulässige Aufstellneigung bis 5° (automatische Reichweitenanpassung); max. Reichweite von 14,80 m nur über Heckbereich möglich



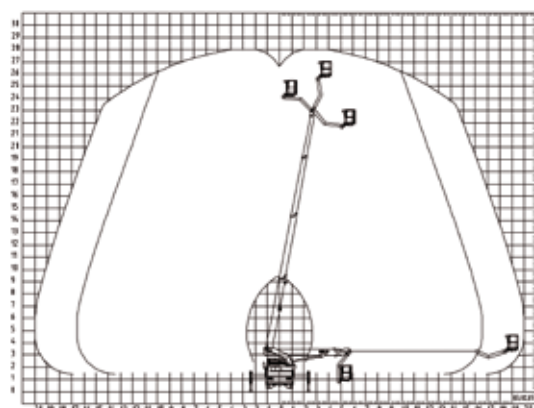
Typ: L 270i

Arbeitshöhe	27,00 m
Plattformhöhe	25,00 m
max. seitliche Reichweite	16,40 m bei 100 kg; 13,10 m bei 200 kg; 12,20 m bei 230 kg
Fahrzeuglänge	6,85 m
Fahrzeugbreite ohne Außenspiegel	2,20 m
Fahrzeughöhe	2,98 m
Abstützung senkrecht	●
Abstützbreite	2,20 m
Abstützung einseitig	●
Abstützbreite	3,10 m
Abstützung zweiseitig	●
Abstützbreite	3,66 m
Größe Arbeitskorb (LxB)	1,40 m x 0,70 m
Tragkraft Arbeitskorb	230 kg
Personenanzahl im Arbeitskorb	2
Gesamtgewicht	3.500 kg
Führerscheinklasse	3/B
Korbarm	○
Drehbarer Arbeitskorb	●
Korbwechsel-System	○
Steckdose im Arbeitskorb	●
Isolierung gegen 1000 V	●
Dreh-/Schwenkbereich	450°
Ausstattung	HV-Abstützung
Wahlweise	○
Sonstiges	max. Reichweite von 16,40 m nur über Heckbereich möglich



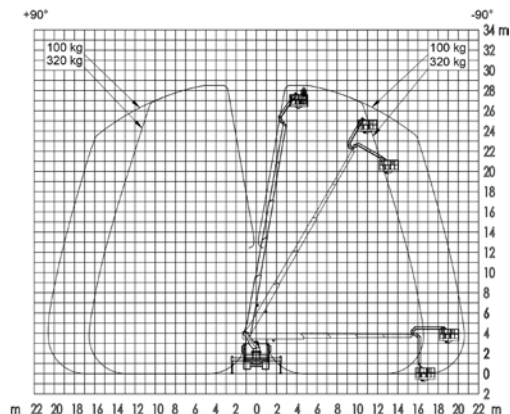
Typ: L 270II

Arbeitshöhe	27,00 m
Plattformhöhe	25,00 m
max. seitliche Reichweite	16,60 m bei 100 kg; 12,50 m bei 230 kg
Fahrzeuglänge	7,85 m
Fahrzeugbreite ohne Außenspiegel	2,20 m
Fahrzeughöhe	3,10 m
Abstützung senkrecht	●
Abstützbreite	2,40 m
Abstützung einseitig	●
Abstützbreite	3,00 m
Abstützung zweiseitig	●
Abstützbreite	3,70 m
Größe Arbeitskorb (LxB)	1,40 m x 0,70 m
Tragkraft Arbeitskorb	230 kg
Personenanzahl im Arbeitskorb	2
Gesamtgewicht	3.350 kg
Führerscheinklasse	3/B
Korbarm	○
Drehbarer Arbeitskorb	●
Korbwechsel-System	○
Steckdose im Arbeitskorb	●
Isolierung gegen 1000 V	○
Dreh-/Schwenkbereich	360°
Ausstattung	○
Wahlweise	○
Sonstiges	○



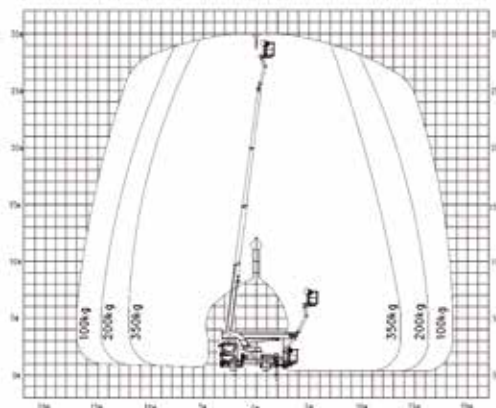
Typ: L 280

Arbeitshöhe	28,00 m
Plattformhöhe	26,00 m
max. seitliche Reichweite	20,00 m bei 120 kg; 18,30 m bei 200 kg; 16,60 m bei 300 kg
Fahrzeuglänge	7,30 m
Fahrzeugbreite ohne Außenspiegel	2,53 m
Fahrzeughöhe	3,30 m
Abstützung senkrecht	●
Abstützbreite	2,55 m
Abstützung einseitig	●
Abstützbreite	3,75 m
Abstützung zweiseitig	●
Abstützbreite	4,95 m
Größe Arbeitskorb (LxB)	1,62 m x 0,82 m
Tragkraft Arbeitskorb	300 kg
Personenanzahl im Arbeitskorb	3
Gesamtgewicht	7.490 kg
Führerscheinklasse	3/C1
Korbarm	●
Drehbarer Arbeitskorb	●
Korbwechsel-System	●
Steckdose im Arbeitskorb	●
Isolierung gegen 1000 V	○
Dreh-/Schwenkbereich	500°
Ausstattung	HV-Abstützung
Wahlweise	Baumschnittkorb, Trenngitter für Baumschnitt
Sonstiges	schwenkt innerhalb der Fahrzeugbreite



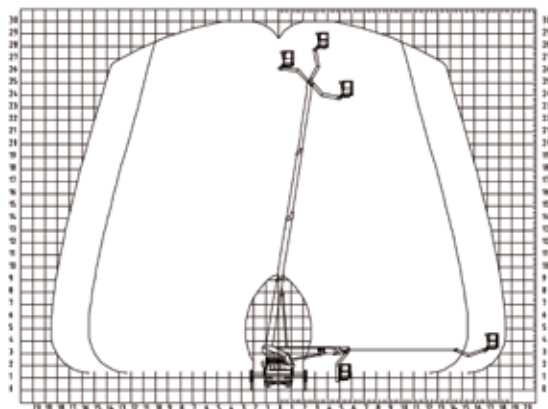
Typ: L 285

Arbeitshöhe	28,50 m
Plattformhöhe	26,50 m
max. seitliche Reichweite	20,50 m bei 100 kg
Fahrzeuglänge	6,96 m
Fahrzeugbreite ohne Außenspiegel	2,55 m
Fahrzeughöhe	3,76 m
Abstützung senkrecht	●
Abstützbreite	2,95 m
Abstützung einseitig	●
Abstützbreite	4,25 m
Abstützung zweiseitig	●
Abstützbreite	5,30 m
Größe Arbeitskorb (LxB)	2,10 m x 0,86 m
Tragkraft Arbeitskorb	300 kg
Personenanzahl im Arbeitskorb	3
Gesamtgewicht	7.340 kg
Führerscheinklasse	3/C1
Korbarm	●
Drehbarer Arbeitskorb	●
Korbwechsel-System	○
Steckdose im Arbeitskorb	●
Isolierung gegen 1000 V	○
Dreh-/Schwenkbereich	540°
Ausstattung	○
Wahlweise	○
Sonstiges	○



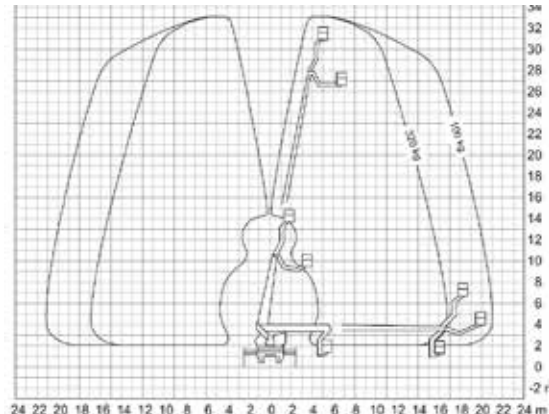
Typ: L 300

Arbeitshöhe	30,00 m
Plattformhöhe	28,00 m
max. seitliche Reichweite	20,50 m bei 100 kg; 18,00 m bei 200 kg; 15,50 m bei 350 kg
Fahrzeuglänge	7,60 m
Fahrzeugbreite ohne Außenspiegel	2,52 m
Fahrzeughöhe	3,50 m
Abstützung senkrecht	●
Abstützbreite	2,55 m
Abstützung einseitig	●
Abstützbreite	3,80 m
Abstützung zweiseitig	●
Abstützbreite	5,06 m
Größe Arbeitskorb (LxB)	1,80 m x 0,80 m
Tragkraft Arbeitskorb	350 kg
Personenanzahl im Arbeitskorb	3
Gesamtgewicht	7.490 kg
Führerscheinklasse	3/C1
Korbarm	●
Drehbarer Arbeitskorb	●
Korbwechsel-System	○
Steckdose im Arbeitskorb	●
Isolierung gegen 1000 V	○
Dreh-/Schwenkbereich	540°
Ausstattung	○
Wahlweise	○
Sonstiges	○



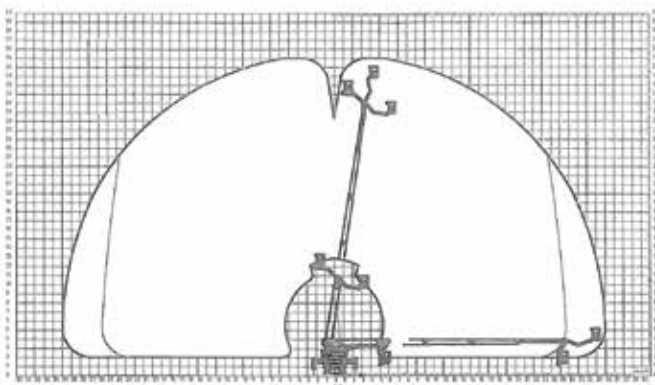
Typ: L 3001

Arbeitshöhe	30,00 m
Plattformhöhe	28,00 m
max. seitliche Reichweite	18,50 m bei 100 kg; 15,40 m bei 280 kg
Fahrzeuglänge	7,65 m
Fahrzeugbreite ohne Außenspiegel	2,55 m
Fahrzeughöhe	3,36 m
Abstützung senkrecht	●
Abstützbreite	2,25 m
Abstützung einseitig	●
Abstützbreite	3,33 m
Abstützung zweiseitig	●
Abstützbreite	4,45 m
Größe Arbeitskorb (LxB)	1,62 m x 0,82 m
Tragkraft Arbeitskorb	280 kg
Personenanzahl im Arbeitskorb	3
Gesamtgewicht	7.490 kg
Führerscheinklasse	3/C1
Korbarm	●
Drehbarer Arbeitskorb	●
Korbwechsel-System	○
Steckdose im Arbeitskorb	●
Isolierung gegen 1000 V	○
Dreh-/Schwenkbereich	500°
Ausstattung	HV-Abstützung
Wahlweise	○
Sonstiges	schwenkt innerhalb der Fahrzeugbreite



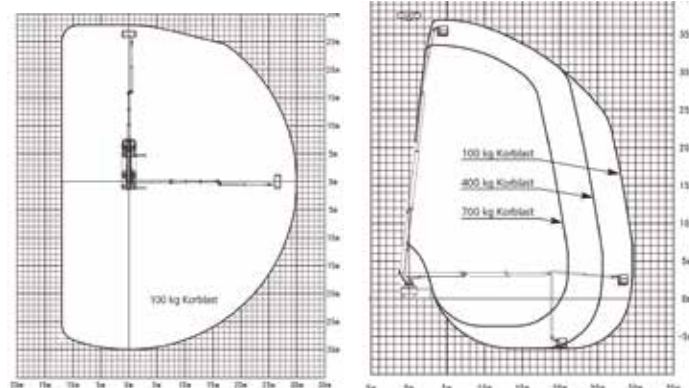
Typ: L 330

Arbeitshöhe	33,00 m
Plattformhöhe	31,00 m
max. seitliche Reichweite	21,20 m bei 100 kg; 15,80 m bei 320 kg
Fahrzeuglänge	8,79 m
Fahrzeugbreite ohne Außenspiegel	2,53 m
Fahrzeughöhe	3,56
Abstützung senkrecht	●
Abstützbreite	2,78 m
Abstützung einseitig	●
Abstützbreite	3,91 m
Abstützung zweiseitig	●
Abstützbreite	5,31 m
Größe Arbeitskorb (LxB)	1,70 m x 0,86 m
Tragkraft Arbeitskorb	320 kg
Personenanzahl im Arbeitskorb	3
Gesamtgewicht	7.490 kg
Führerscheinklasse	3/C1
Korbarm	●
Drehbarer Arbeitskorb	●
Korbwechsel-System	○
Steckdose im Arbeitskorb	●
Isolierung gegen 1000 V	●
Dreh-/Schwenkbereich	500°
Ausstattung	HV-Abstützung
Wahlweise	Trenngitter für Baumbeschnitt
Sonstiges	○



Typ: L 3501

Arbeitshöhe	35,00 m
Plattformhöhe	33,00 m
max. seitliche Reichweite	29,50 m bei 100 kg; 25,50 m bei 350 kg
Fahrzeuglänge	8,10 m
Fahrzeugbreite ohne Außenspiegel	2,60 m
Fahrzeughöhe	3,75 m
Abstützung senkrecht	●
Abstützbreite	2,60 m
Abstützung einseitig	●
Abstützbreite	3,80 m
Abstützung zweiseitig	●
Abstützbreite	4,98 m
Größe Arbeitskorb (LxB)	2,00 m x 0,82 m
Tragkraft Arbeitskorb	350 kg
Personenanzahl im Arbeitskorb	3
Gesamtgewicht	18.000 kg
Führerscheinklasse	2/C
Korbarm	●
Drehbarer Arbeitskorb	●
Korbwechsel-System	○
Steckdose im Arbeitskorb	●
Isolierung gegen 1000 V	○
Dreh-/Schwenkbereich	500°
Ausstattung	HV-Abstützung
Wahlweise	○
Sonstiges	schwenkt innerhalb der Fahrzeugbreite



Typ: L 370

Arbeitshöhe	37,00 m
Plattformhöhe	35,00 m
max. seitliche Reichweite	30,00 m bei 100 kg; 25,00 m bei 300 kg; 20,00 m bei 700 kg
Fahrzeuglänge	8,92 m
Fahrzeugbreite ohne Außenspiegel	2,57 m
Fahrzeughöhe	3,81 m
Abstützung senkrecht	●
Abstützbreite	2,57 m
Abstützung einseitig	●
Abstützbreite	4,35 m
Abstützung zweiseitig	●
Abstützbreite	6,21 m
Größe Arbeitskorb (LxB)	3,88 m x 1,05 m
Tragkraft Arbeitskorb	600 kg
Personenanzahl im Arbeitskorb	7
Gesamtgewicht	18.000 kg
Führerscheinklasse	2/C
Korbarm	●
Drehbarer Arbeitskorb	●
Korbwechsel-System	○
Steckdose im Arbeitskorb	●
Isolierung gegen 1000 V	○
Dreh-/Schwenkbereich	540°
Ausstattung	HV-Abstützung;
Wahlweise	○
Sonstiges	Teleskopierbarer Arbeitskorb

Zentrale Heddesheim

Edekastraße 2
68542 Heddesheim
Tel.: +49 (0)6203-4995-55
Fax: +49 (0)6203-4995-85
zentrale@weidler-arbeitsbuehnen.de

NL Berlin

Bitterfelder Straße 25
12681 Berlin
Tel.: +49 (0)30-936675-0
Fax: +49 (0)30-936675-99
berlin@weidler-arbeitsbuehnen.de

NL Dresden

Mügelner Straße 23
01237 Dresden
Tel.: +49 (0)351-56368-0
Fax: +49 (0)351-56368-29
dresden@weidler-arbeitsbuehnen.de

NL Frankfurt

An der Steinlach 21
65474 Bischofsheim
Tel.: +49 (0)6144-33799-0
Fax: +49 (0)6144-33799-19
frankfurt@weidler-arbeitsbuehnen.de

NL Heidelberg-Land

Edekastraße 2
68542 Heddesheim
Tel.: +49 (0)6203-4995-0
Fax: +49 (0)6203-4995-99
heidelberg@weidler-arbeitsbuehnen.de

NL Heidelberg-Stadt

Kurpfalzring 116-118
69123 Heidelberg
Tel.: +49 (0)6221-75130-20
Fax: +49 (0)6221-75130-21
heidelberg@weidler-arbeitsbuehnen.de

NL Kamenz

Güterbahnhofstraße 55
01917 Kamenz
Tel.: +49 (0)3578-37382-33
Fax: +49 (0)3578-37382-34
dresden@weidler-arbeitsbuehnen.de

NL Leipzig-Land

Querstraße 2
06188 Sietzsch
Tel.: +49 (0)34602-4036-0
Fax: +49 (0)34602-4036-29
leipzig@weidler-arbeitsbuehnen.de

NL Leipzig-Stadt

Torgauer Straße 273
04347 Leipzig
Tel.: +49 (0)341-215595-0
Fax: +49 (0)341-2171936
leipzig@weidler-arbeitsbuehnen.de

NL Rostock

Silder Moor 3
18196 Kavelstorf
Tel.: +49 (0)38208-8081-0
Fax: +49 (0)38208-8081-69
rostock@weidler-arbeitsbuehnen.de

NL Soest

Sälzerweg 3a
59494 Soest
Tel.: +49 (0)2921-590108-0
Fax: +49 (0)2921-590108-99
soest@weidler-arbeitsbuehnen.de

BUNDESWEITE VERMIETUNG!

